

(19) 日本国特許庁(JP)

(12) 公開特許公報(A)

(11) 特許出願公開番号

特開2007-159794

(P2007-159794A)

(43) 公開日 平成19年6月28日(2007.6.28)

(51) Int. Cl. F I テーマコード(参考)
A 6 1 B 17/12 (2006.01) A 6 1 B 17/12 3 2 0 4 C 0 6 0

審査請求 未請求 請求項の数 6 O L (全 12 頁)

(21) 出願番号 特願2005-359683 (P2005-359683)
 (22) 出願日 平成17年12月14日(2005.12.14)

(71) 出願人 000002141
 住友ベークライト株式会社
 東京都品川区東品川2丁目5番8号
 (74) 代理人 100110928
 弁理士 速水 進治
 (72) 発明者 榑田 明広
 秋田市土崎港相染町字中島下27-4 秋
 田住友ベークライト株式会社内
 (72) 発明者 浅井 秀昭
 秋田市土崎港相染町字中島下27-4 秋
 田住友ベークライト株式会社内
 (72) 発明者 池田 昌夫
 秋田市土崎港相染町字中島下27-4 秋
 田住友ベークライト株式会社内

最終頁に続く

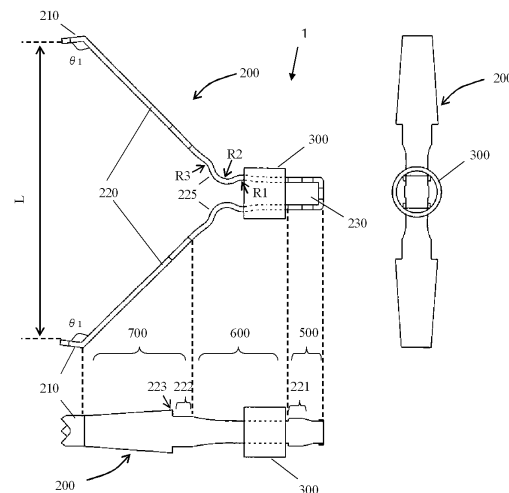
(54) 【発明の名称】 内視鏡用クリップ

(57) 【要約】

【課題】クリップ閉腕操作がスムーズに行えて、かつ最適な結紮が確認できるまではクリップの開き直しが可能であり、最適な結紮を確認できた後にはその結紮状態を長期にわたって維持することができる内視鏡用クリップを提供すること。

【解決手段】内視鏡クリップ1は、基端部500と、基端部500より延出し自己拡開性により開腕する両腕部220とを有する本体200と、本体200に、進退可能に挿通された締付け部材300とを備え、両腕部220は、基端部500より延出する湾曲部600と、湾曲部600より先端側へ延出する略直線状の把持部700と、把持部700の先端に設けられた本体先端爪部210と、を含み、締付け部材300が基端部500側へ移動したとき開腕するとともに、湾曲部600側へ移動したときに両腕部220が閉腕するように構成され、湾曲部600には対向するように、少なくとも一つの括れ部225が設けられている。

【選択図】 図1



【特許請求の範囲】

【請求項 1】

基端部と、前記基端部より延出し自己拡開性により開腕する両腕部とを有する本体と、前記本体に、進退可能に挿通された締付け部材とを備え、前記両腕部は、それぞれ、前記基端部より延出する湾曲部と、前記湾曲部より先端側へ延出する略直線状の把持部と、該把持部の先端に設けられた本体先端爪部と、を含み、前記締付け部材が前記基端部側へ移動したとき開腕するとともに、前記湾曲部側へ移動したときに両腕部が閉腕するように構成され、前記両腕部に設けられた前記湾曲部に、それぞれ括れ部が設けられていることを特徴とする内視鏡用クリップ。

10

【請求項 2】

前記両腕部が開腕している状態において、前記両腕部にそれぞれ設けられた前記括れ部が互いに離間するように構成された請求項 1 に記載の内視鏡用クリップ。

【請求項 3】

前記両腕部が閉腕している状態において、前記両腕部にそれぞれ設けられた前記括れ部が互いに当接するとともに、前記両腕部が略平行となるように構成された請求項 1 または 2 に記載の内視鏡用クリップ。

【請求項 4】

前記両腕部に設けられた前記湾曲部に、それぞれ、第 1 括れ部と、前記第 1 括れ部よりも本体先端側に設けられた第 2 括れ部とが設けられている、請求項 1 ないし 3 のいずれかに記載の内視鏡用クリップ。

20

【請求項 5】

前記両腕部が閉腕している状態において、前記第 1 括れ部同士が当接し、前記第二括れ部同士が離間するように構成された、請求項 4 に記載の内視鏡用クリップ。

【請求項 6】

前記両腕部が閉腕している状態において、前記湾曲部が当接するように構成された、請求項 1 ないし 4 のいずれかに記載の内視鏡用クリップ。

30

【発明の詳細な説明】

【技術分野】

【0001】

本発明は、内視鏡用クリップに関する。

【背景技術】

【0002】

近年の内視鏡的処置法の発達に伴い、内視鏡下に処置可能な部位が増え、早期癌処置では ESD（内視鏡的粘膜下層剥離術）などにより、大きな病変を一括切除し、処置後の再発率が低下してきている。しかし半面、無理な切開等により、出血や穿孔を起こす例が増加しているため、簡単、迅速に対応・処置が可能であり、組織挫滅の危険が少ない内視鏡を用いたクリップ装置の需要が増加してきている。

40

【0003】

このような内視鏡を用いたクリップ装置に使用されるクリップは一般的に、バネ性のある一枚の板材を曲げて形成されており、一对の腕部がその基端側連結部付近を変形させることにより、開閉するクリップと、上記クリップの基端連結部付近に係合し、上記腕部を閉じた状態に維持するクリップ閉じリングからなる。

【0004】

このようなクリップとして、バネ性のある一枚のステンレス鋼板材などを基端部で状に曲げて形成し、その延出部が腕部となっているクリップが紹介されている（例えば特許

50

文献 1)。しかし、一枚の板材を用いて、基端部を 状に曲げた形状に形成するため、交差部分の板材幅がクリップ腕部板材幅の半分以下となり、その結果、交差部分が強度的に脆弱になり、取り扱い中に誤って変形させて使用不能になってしまうことがあった。

【0005】

これを解決するため、図 14 に示すように、クリップ 900 は、基端連結部 910 と一対の腕部 920 の境界部の板材強度を維持するために、板状部材に両外側から内向きに括れ部 930 が設けられており、括れの頂点同士が当接している（図 14 (a)）（例えば特許文献 2）。クリップ基端連結部 910 に接続されている操作部材 940 を操作して、クリップ基端連結部 910 をクリップ閉じリング 950 内に引き込むことにより、クリップ基端連結部 910 が変形し、一対の腕 920 が開いた状態になる（図 14 (b)）。次に、クリップ基端連結部 910 をクリップ閉じリング 950 内にさらに引き込むと、クリップ基端連結部 910 がさらに変形すると同時にクリップ閉じリング 950 の先端がクリップ腕 920 を背側から押し、それによって一対の腕部 920 が閉じた状態になり、爪部 922 が患部 100 を結紮する（図 14 (c)）。

10

【0006】

止血目的の結紮では、止血点を確実に結紮することができれば 1 個のクリップで止血処置は完了するが、露出血管からの出血を除いて、内視鏡画像では止血点の場所を判断できない場合が少なくない。また、裂創などの縫縮目的の結紮では、広い範囲の組織を寄せてくる際、クリップ爪が組織表面を滑って、目的とする組織を寄せて来られずに処置を失敗する場合もある。その場合、クリップ 900 は、クリップ基端部を変形させて、開腕するため、クリップ基端部と締付け部材内壁の係合が強く、クリップ爪を一度閉じかけると、再び開き直すことが困難で、開き直したとしても十分に開腕しないことがあった。そのため、結紮処置に失敗すると、新しいクリップで再度処置を試みる必要があった。

20

【0007】

また、クリップ 900 は括れ部 930 が当接しているため、常にクリップ腕外方向に応力が生じている。これに逆らってクリップ閉じリング 950 内にクリップ 900 を引き込み、クリップを閉腕させるには大きな力が必要という問題があった。

【0008】

【特許文献 1】実開昭 50 - 75797 号公報

【特許文献 2】特開 2002 - 360591 号公報

30

【発明の開示】

【発明が解決しようとする課題】

【0009】

本発明は上記事情を鑑みてなされたものであり、クリップ閉腕操作がスムーズに行え、また最適な結紮が確認できるまではクリップの開き直しが可能であり、かつ、元の位置近くまで開き直しが可能な内視鏡用クリップを提供することにある。

【課題を解決するための手段】

【0010】

本発明の内視鏡用クリップは、基端部と、前記基端部より延出し自己拡開性により開腕する両腕部とを有する本体と、前記本体に、進退可能に挿通された締付け部材とを備え、

40

前記両腕部は、前記基端部より延出する湾曲部と、前記湾曲部より先端側へ延出する略直線状の把持部と、該把持部の先端に設けられた本体先端爪部と、を含み、前記湾曲部には少なくとも一つの括れ部が設けられており、前記締付け部材が前記基端部側へ移動したとき開腕するとともに、前記湾曲部側へ移動したときに前記括れ部が介在した状態で両腕部が閉腕するように構成されたことを特徴とする。

【0011】

この内視鏡用クリップにおいては、一度閉腕した場合でも、締付け部材が湾曲部にあれば、本体の自己拡開性により締付け部材を基端側へ押し戻し、腕を開き直すことができる。こうすることによって、最適な結紮ができるまで再手技が可能となる。また、湾曲部が波状に括れて成形されていることによって、腕開閉方向への柔軟性が向上し閉腕に必要な

50

410による引張状態から開放されると、本体200の自己拡開力により締付けリング300を本体基端側500へ押し戻し、本体200は閉腕操作前の本体先端爪部210が開いた状態に戻る(図1)。図3の状態ではクリップ先端爪同士が当接し、組織をしっかりと結紮した状態にあるため、本クリップ閉腕操作による止血、縫縮などの結紮効果を確認することができる。もしも、最適な結紮状態でなければ、操作ワイヤ410による引張状態からクリップを開放することで、クリップは自己拡開性能により開腕し、再度組織を掴み直すことができるようになる。

【0018】

また、湾曲部600に括れ部225が設けられていることにより、腕開閉方向への柔軟性がよくなり、閉腕に必要な力が減少するため、スムーズに閉腕できる。さらに湾曲部600に括れ部225が設けられていることにより、閉腕操作による応力の集中を防げるため、湾曲部が塑性変形を起こしにくく、最手技を行う際にはクリップ腕がしっかりと開いた状態から行うことができる。

10

【0019】

そして最適な結紮を確認した後に、さらに操作ワイヤ410を引張り、本体200が係合部222まで締付けリング300内に引き込まれると(図4)、リングの内腔にあり(図示せず)、係合部222では、締付けリング300の内壁と、本体200の接触面積が大きくなるため、締付けリング300が本体基端部側500へ戻ることがなくなる。

【0020】

拡径部223は、締付けリング300の内径よりも広い幅に加工されているため、拡径部223を越えて本体200が締付けリング300内に引き込まれることはない。そして次に、操作ワイヤ410を引っ張り込んだ反対の方向に戻せば、一对の操作ワイヤ先端鉤には自己拡開機能が付与されているため、本体200から一对の操作ワイヤ先端鉤が自動的に外れる。本体200を保持している締付けリング300は前記のとおり、係合部222に位置しており、本体200と締付けリング300内壁の接触面積が大きく、強く係合しているため、本体200は生体組織をしっかりと把持でき、すぐに外れてしまうことがなく、長期に渡り生体組織を把持した状態を維持することができる。

20

【0021】

湾曲部600に対抗するように設けられている括れ部225は、基端部500および把持部700を接線とする円の外側にあり、波状にうねって形成されている。括れ部225を設けた場合は、括れ部225を設けずに、基端部500および把持部700を接線とする円弧でつないだ場合と比べて、湾曲部600の距離が長くなり、閉腕操作により湾曲部600に掛かる応力をより分散できるようになるため、塑性変形を起こしにくく、再開腕時、しっかりと腕を開き直せるようになる。

30

【0022】

括れ部225のR(R1、R2、R3)は特に限定されないが、ほぼ同径のRにより結ばれている方が閉腕操作による応力をほぼ均等に分散できるため好ましい。また、括れ部225の形状は、特に限定されないが、向かい合う括れの形状は同じである必要はなく、一方の括れの頭頂部が凸状であれば、もう一方の括れは凹状にして受けの機能を持たせた方が、両括れ当接時の頭頂部滑りによる腕のずれが生じにくくなって良い。

40

【0023】

また図4に示すように、本体200閉腕の際、湾曲部600の内面同士が当接するため、本体200両腕の間隔は、括れ部225同士が当接する距離より短くなることはない。そして向かい合う括れ部225のクリップ腕垂直方向内側への高さの和が、本体先端爪部210の嵌合時向かい合う本体腕先端幅Mと等しければ、向かい合う組織把持湾部700は略平行になり、この組織把持腕部700でも組織を均等に結紮でき、長期に渡り生体組織を把持した状態を維持できる。

【0024】

本体200の材質としては消化液などによる劣化が少なく、外力を付与しない状態では開いた状態を維持していなければならないため、弾性に富む板バネ材などの金属製板が好

50

ましく、例えばステンレスやチタンなどが挙げられる。本体先端爪部 210 は、生体組織をしっかりと把持するために、先端部を内側に折り曲げ、折り曲げた先端部がクリップ閉腕の際には隙間無く合わせり嵌合するようにし、更にその嵌合部に凹凸を設けることが好ましい。特に限定はされないが、本体先端爪部 210 の曲げ角度 1 は、クリップの組織把持状態維持を目的とするマーキング用途には、ほぼ直角であることが好ましく、止血や縫縮などの組織結紮を目的とする用途では、本体先端爪部 210 が組織に入り込み、組織表面を滑らずに寄せてくる必要があるため、本体先端爪部 210 と組織の接触度と、クリップ閉腕角度から算出された値であることが好ましい。

【0025】

また爪部開き幅 L は、本体腕の長さ、湾曲部 600 の曲げの強弱によって自由に決定でき、特に限定はされないが、本体閉腕時における締付けリング 300 の先端から本体先端までの長さ N の 2 倍以下が好ましく、この開腕幅のとき、寄せてきた組織をしっかりと把持することができる。

10

また締付けリング 300 の材質としては本体 200 を閉じた状態に維持できる剛性があり、そして消化液などによる劣化の少ない材質、例えば金属やプラスチックが好ましい。

【0026】

以下に、本発明の他の実施形態について説明する。

【0027】

本発明の第二の実施形態について図 5 に示す。湾曲部 600 に、複数の括れ部 225 が設けられている。

20

湾曲部 600 が複数の括れにより成形されていると、括れが 1 個の場合と比べて、更に湾曲部 600 の距離が長くなるため、閉腕操作による湾曲部 600 への応力を更に分散でき、塑性変形を抑えられるため、再開腕時、より、しっかりと開き直すことが可能となる。また、図 6 に示すように、閉腕操作時、向い合う両腕内面同士の接点が支点となって腕が変形するため、閉腕時、最も基端側に位置する括れ部が当接し、先端側の括れ部は離れている方が、閉腕操作による湾曲部 600 への応力を分散できる腕の長さ（支点と変形点の距離）が短くなることを防ぐことができ好ましい。

【0028】

本発明の第三の実施形態について図 7 に示す。本実施形態に係るクリップは、両腕部が閉腕したとき湾曲部 600 が互いに当接するように構成されている。すなわち、向かい合う両腕の括れの位置をずらして成形し、図 8 に示すように閉腕時、括れの山と谷が合わさるように成形されている。これにより、支点付近に掛かる応力を更に分散でき、閉腕操作による腕の塑性変形を抑えることが可能となる。

30

【0029】

本発明の第四の実施形態について図 9 に示す。

湾曲部 600 先端側境界に、締付けリング 300 の本体先端側への移動を規制する規制部 224 が設けられていてもよい。操作ワイヤ 410（図示せず）を引張り（第一の外力）、本体 200 が湾曲部 600 先端側境界まで締付けリング 300 内に引き込まれると、本体先端爪部 210 が合わせり嵌合され、図 10 に示すように生体組織（図示せず）を把持した状態となる。このとき、湾曲部 600 先端側境界に設けられている規制部 224 が締付けリング 300 先端と当接するため、本体 200 は、規制部 224 を越えて締め付けリング 300 内に引き込まれることはない。この状態において本体 200 は、本体先端爪部 210 同士が嵌合し、組織をしっかりと結紮した状態にあるため、本体 200 の閉腕操作による止血、縫縮などの結紮効果を確認することができる。

40

【0030】

もし、最適な結紮状態でなければ、操作ワイヤ 410 による引張状態からクリップを開放することで、本体は自己拡開性能により開腕し、再度組織を掴み直すことができるようになる。そして、最適な結紮状態であることを確認した後に、操作ワイヤ 410（図示せず）を更に強い力（第二の外力）で引張ることで、規制部 224 が変形する、または両腕部 220 が内面方向へ撓むことで、締付けリング 300 は規制部 224 を乗り越えてクリ

50

ップ先端側へ移動し、図 1 1 に示す状態になる。

【0031】

この状態では、締付けリング 300 の内腔にあり図示されていない係合部 222 において、締付けリング 300 内壁と、クリップ腕の接触面積が大きくなり、さらには、内腔で、規制部が係合し係止しているため、摩擦力が増加し、締付けリング 300 がクリップ基端側へ戻ることがなくなる。また、拡径部 223 は、締付けリング 300 の内径よりも広い幅に加工されているため、拡径部 223 を越えて本体 200 が締付けリング 300 に引き込まれることはない。

【0032】

次に、操作ワイヤ 410 を引き込んだ方向と反対の方向に戻せば、一对の操作ワイヤ先端鉤 420 には自己拡開機能が付与されているため、本体基端から一对の操作ワイヤ先端鉤が自動的に外れる。本体 200 を保持している締付けリング 300 は前述のとおり、本体 200 は生体組織をしっかりと把持し、すぐに外れてしまうことがなく、長期に渡り生体組織を把持した状態を維持することができる。

10

【0033】

本発明の第五の実施形態について図 1 2 に示す。

本体 200 の組織把持湾部 700 に腕補強部材 240 が設けられていてもよい。腕補強部材 240 の長さは、特に限定はされないが、本体 200 に閉腕時、締付けリング 300 先端よりもクリップ基端側まで形成されていることが好ましい(図 1 3)。これにより硬性組織結紮時、および結紮後のクリップ組織把持湾部 700 の変形を抑えることができ、生体組織をしっかりと把持し、すぐに外れてしまうことがなく、長期に渡り生体組織を把持した状態を維持することができる。

20

【図面の簡単な説明】

【0034】

【図 1】本発明の第一の実施例となる内視鏡用クリップの正面図、底面図、右側面図である。

【図 2】内視鏡用クリップ装置により、本発明の内視鏡用クリップを装着している状態を示した概略図である。

【図 3】本発明の一実施例となる内視鏡用クリップで生体組織を把持した状態を示した正面図、底面図、右側面図である。

30

【図 4】本発明の一実施例となる内視鏡用クリップが閉腕し、閉腕が維持された状態を示す正面図、底面図、右側面図である。

【図 5】本発明の第二実施形態となる内視鏡用クリップの正面図、底面図、右側面図である。

【図 6】本発明の第二実施形態となる内視鏡用クリップが閉腕し、閉腕が維持された状態を示す正面図、底面図である。

【図 7】本発明の第三実施形態となる内視鏡用クリップの正面図、底面図、右側面図である。

【図 8】本発明の第三実施形態となる内視鏡用クリップが閉腕し、閉腕が維持された状態を示す正面図、底面図である。

40

【図 9】本発明の第四実施形態となる内視鏡用クリップの正面図、底面図、右側面図である。

【図 10】本発明の第四実施形態となる内視鏡用クリップが第一の外力により一時的に閉腕し、組織を把持した状態を示す正面図、底面図、右側面図である。

【図 11】本発明の第四実施形態となる内視鏡用クリップが第二の外力により閉腕し、閉腕が維持された状態を示す正面図、底面図、右側面図である。

【図 12】本発明の第五実施形態となる内視鏡用クリップの正面図、底面図、右側面図である。

【図 13】本発明の第五実施形態となる内視鏡用クリップが閉腕し、閉腕が維持された状態を示す正面図、底面図である。

50

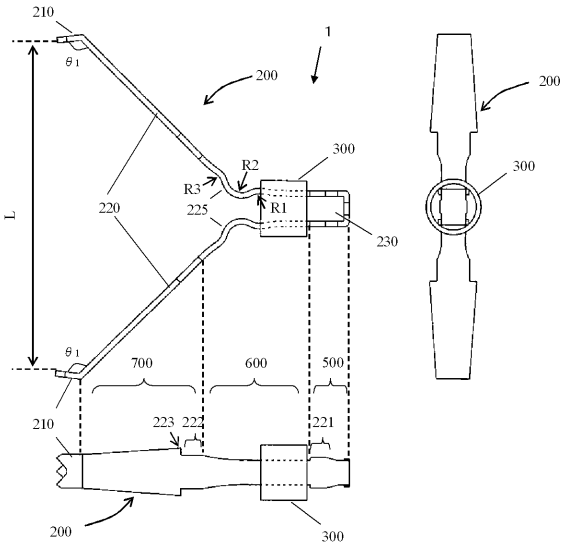
【図 1 4】従来品を示した図である。

【符号の説明】

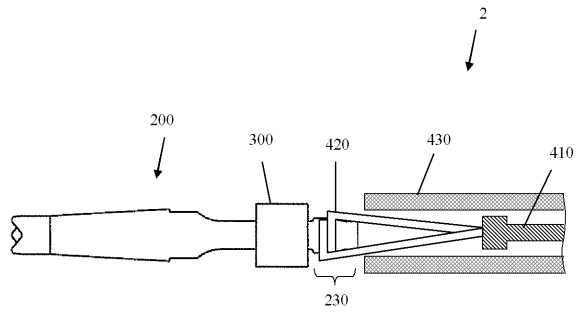
【0035】

1	内視鏡用クリップ	
2	内視鏡用クリップ装置	
100	生体組織	
200	本体	
210	本体先端爪部	
220	両腕部（腕部）	
221	凸部	10
222	係合部	
223	拡径部	
224	規制部	
225	括れ部	
230	クリップ基端コの字状部	
240	腕補強部材	
300	締付け部材（締付けリング）	
310	締付けリング側規制部	
410	操作ワイヤ	
420	操作ワイヤ先端鉤	20
430	操作部材	
500	基端部	
600	湾曲部	
700	把持部	
900	クリップ	
910	基端連結部	
920	クリップ腕	
921	クリップ腕	
922	クリップ先端爪部	
930	括れ部	30
940	操作部材	
950	クリップ閉じリング	
L	爪部開き幅	
M	爪部当接時の向かい合うクリップ腕先端幅	
N	クリップ閉成時における締付けリング300先端からクリップ先端までの長さ	

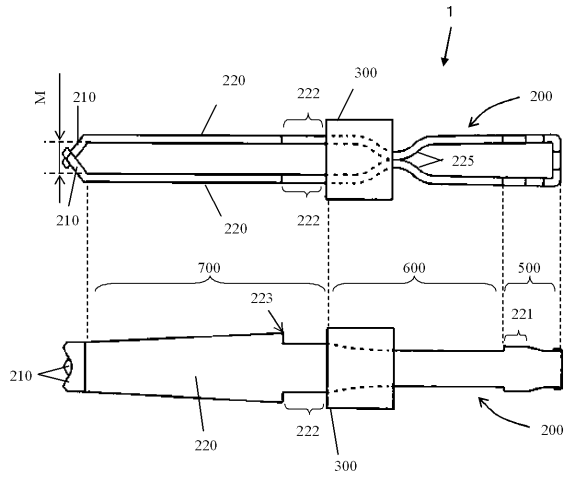
【 図 1 】



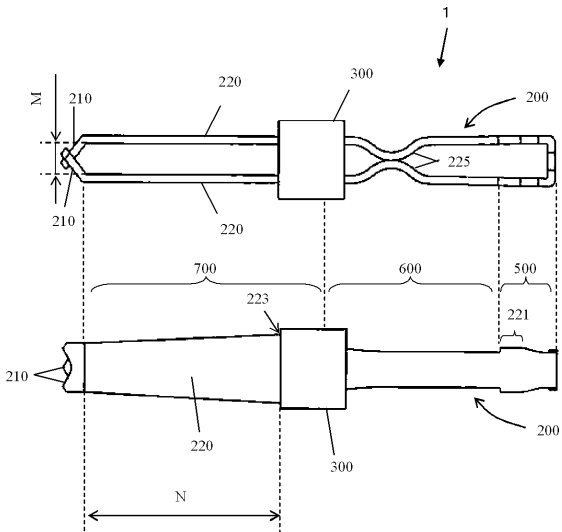
【 図 2 】



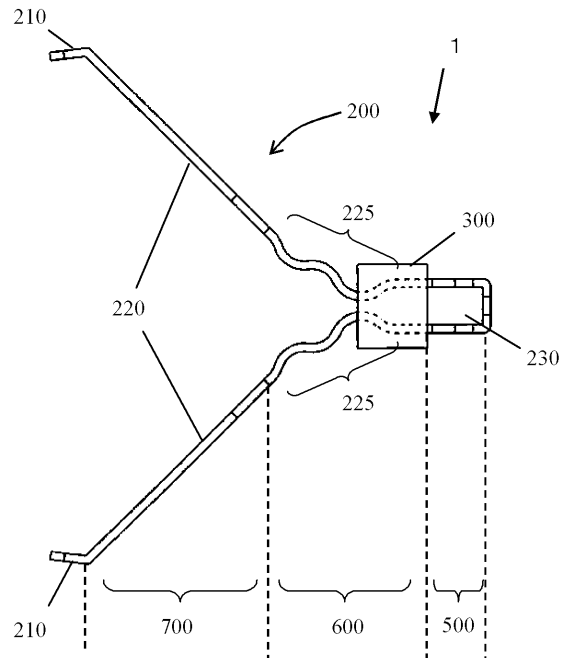
【 図 3 】



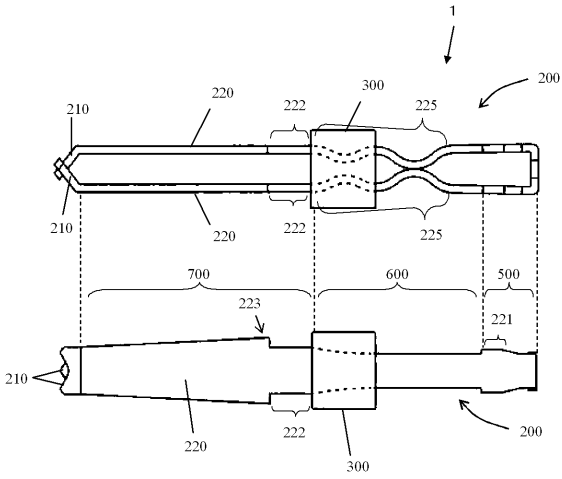
【 図 4 】



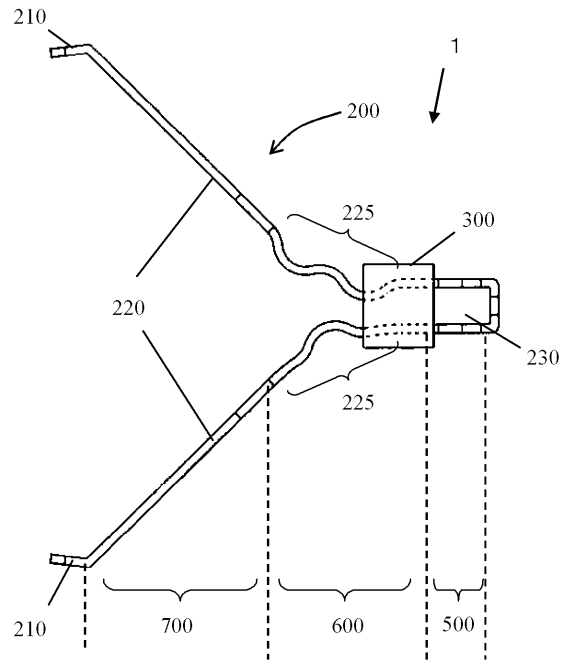
【 図 5 】



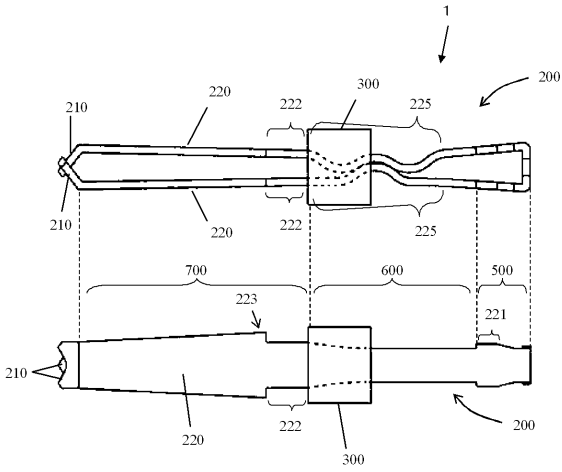
【図 6】



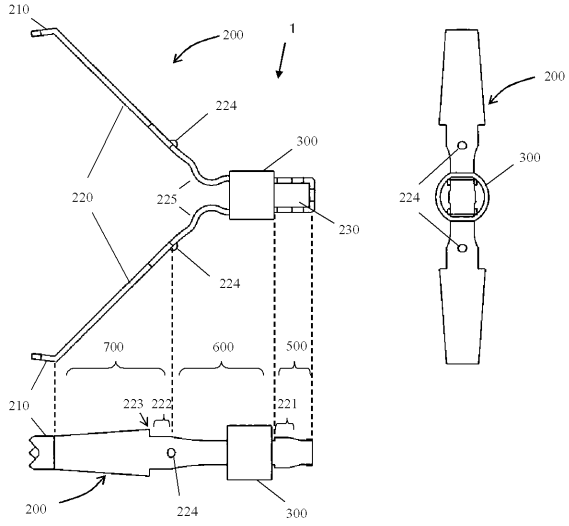
【図 7】



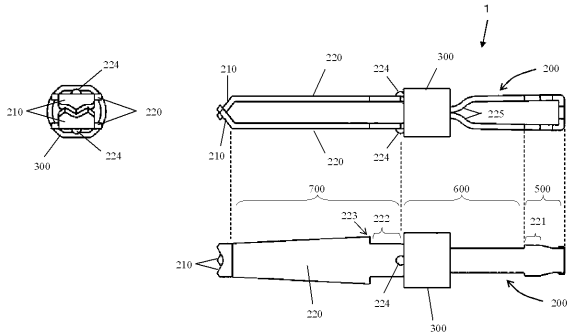
【図 8】



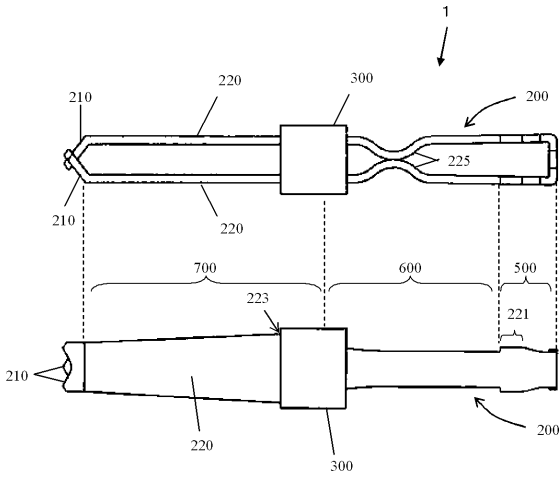
【図 9】



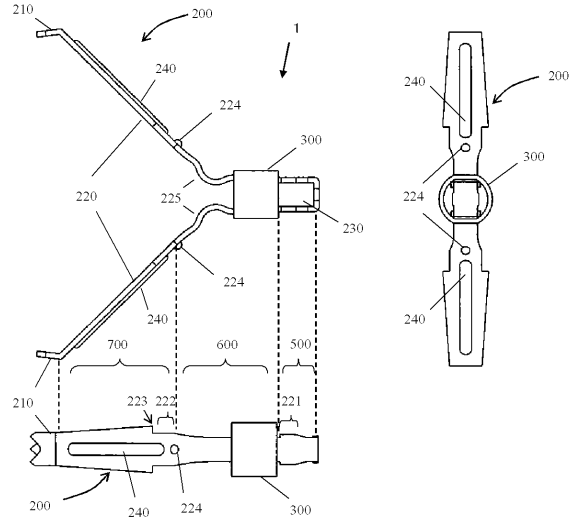
【図 10】



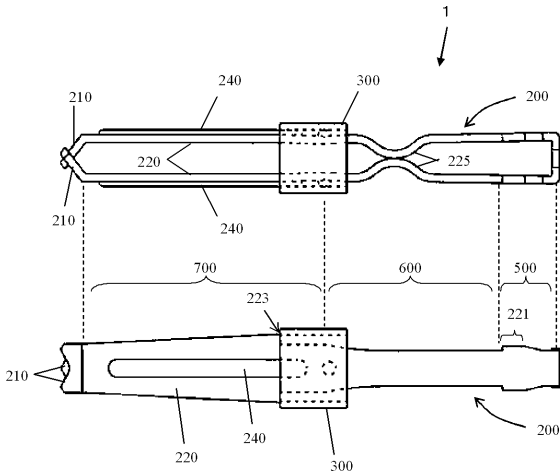
【図 1 1】



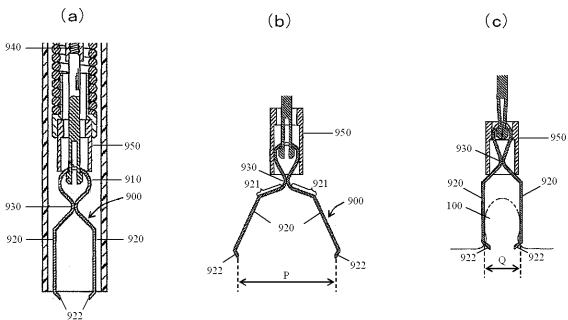
【図 1 2】



【図 1 3】



【図 1 4】



フロントページの続き

(72)発明者 原田 新悦

秋田市土崎港相染町字中島下27-4 秋田住友ベーク株式会社内

Fターム(参考) 4C060 DD02 DD03 DD12

专利名称(译)	内窥镜夹子		
公开(公告)号	JP2007159794A	公开(公告)日	2007-06-28
申请号	JP2005359683	申请日	2005-12-14
[标]申请(专利权)人(译)	住友电木株式会社		
申请(专利权)人(译)	住友ペークライト株式会社		
[标]发明人	櫛田明広 浅井秀昭 池田昌夫 原田新悦		
发明人	櫛田 明広 浅井 秀昭 池田 昌夫 原田 新悦		
IPC分类号	A61B17/12		
FI分类号	A61B17/12.320 A61B17/122		
F-TERM分类号	4C060/DD02 4C060/DD03 4C060/DD12 4C160/CC07 4C160/DD19 4C160/DD29 4C160/MM32 4C160/NN04 4C160/NN09		
代理人(译)	速水SusumuOsamu		
其他公开文献	JP4475229B2 JP2007159794A5		
外部链接	Espacenet		

摘要(译)

夹子闭腕顺利地进行操作，并且，直到最佳结扎可以确认能够重新打开夹子，之后，以确定理想的结扎保持结扎状态时间长提供可以的内窥镜剪辑。内窥镜夹1包括近端500，具有臂220的主体200，其由Hirakiude可移动出自动延伸从基端部500，主体200打开，和一个通过紧固构件300，臂220，从近端500，从弯曲部600向远端延伸的基本线性的夹持部700，把持部延伸的弯曲部600插入包括在700前端的主体远端爪部210，并与当移动到基端部500侧的夹紧件300 Hirakiude，臂220移动到弯曲部600侧闭合时设置至少一个收缩部分225以便与弯曲部分600相对。点域

